

HIDROCAT

→ Kinetico

Premier Plus

Descalcificador sin electricidad

DESCRIPCIÓN

Descalcificador compacto sin electricidad. Tecnología E-MAX para garantizar un mayor ahorro y un menor consumo de sal. Combina el máximo rendimiento con un diseño compacto, pensado para cubrir todas las necesidades de una vivienda.

CARACTERÍSTICAS

VOLUMEN DE RESINA (litros)	2 x 11
PRESIÓN (máx. - mín.)	6 - 1,8 bar
TEMPERATURA (máx. - mín.)	48 - 2 °C
CAUDAL A 1 bar	22,7 lpm
CAUDAL a 2 bar	45,4 lpm
CONEXIONES	3/4"
CAPACIDAD DEPÓSITO SAL	25 kg
ALIMENTACIÓN ELÉCTRICA	No
BY-PASS	Sí
SISTEMA DE TRABAJO VOLUMEN DE ALTA EFICIENCIA	Sí



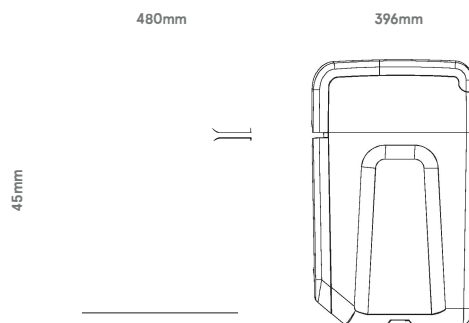
Tecnología Accudial XP: realiza un ajuste ultrapreciso de la dureza del agua, lo que permite satisfacer todas las necesidades y superar cualquier nivel de dureza del agua.



Tecnología E-Max: combina una eficiencia y un rendimiento incomparables para prevenir la formación de cal de una manera óptima y duradera.



Tecnología Quiet Drive: Gracias a su válvula de precisión, los descalcificadores Kinetico se encuentran entre los más silenciosos del mercado.



WLG (B-60326279), es miembro de la Water Quality Association.



ACREDITADO POR ENAC
Certif. nº 34/5200/14/0712

La comercialización de equipos de tratamiento de aguas y electrodomésticos, así como el diseño e impartición de formación no reglada relacionada con la tecnología de los equipos comercializados, están certificados y son conformes a la norma UNE-ISO-9001 para WLG (B-60326279).



AQUA EUROPA

WLG (B-60326279) es socio de Aqua España, perteneciendo esta asociación a Aqua Europa (Federación de asociaciones nacionales europeas).



WLG (B-60326279), posee la concesión de la autorización de Operador Económico Autorizado (OEA), con el número ESAEOF1800008U6 y fecha de entrada en vigor de la autorización 13/02/2018.