

HIDROCAT

DESCRIPCIÓN

Descalcificador hidráulico con tecnología E-MAX.
KINETICO PREMIER



-  **AHORRO**
Menor cantidad de agua utilizada
-  **NON ELECTRIC**
Descalcificador no eléctrico
-  **ALTO CAUDAL**
Cubre las necesidades de una vivienda
-  **HIGH SPEED**
Regenera en solo 11 minutos
-  **LOW CONSUMPTION**
Bajo consumo de sal

CARACTERÍSTICAS

DIMENSIONES: (alto x ancho x fondo): 498 mm x 219 mm x 468 mm

PESO: 16 kg

VOLUMEN: 20,5 litros

VOLUMEN DE RESINA (l.): 2 X 4,5 litros

CAUDAL PUNTA DE TRABAJO: 2,2 m³/h

CAUDAL DE TRABAJO: 1,5 m³/h

CONEXIONES: 3/4"

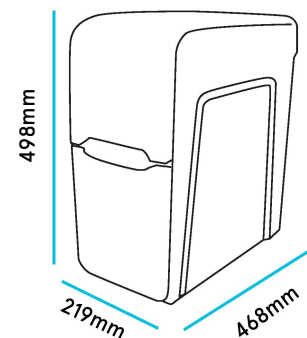
CAPACIDAD DEL DEPÓSITO DE SAL: 2 bloques de 4 kg

CAPACIDAD DE AGUA DESCALCIFICADA A 300 ppm: 430 litros

ALIMENTACIÓN ELÉCTRICA: No

BY-PASS DE ANULACIÓN DE DUREZA: Opcional (901748)

SISTEMA DE TRABAJO VOLUMEN DE ALTA EFICIENCIA: Sí



WLG (B-60326279), es miembro de la Water Quality Association.



ACREDITADO POR ENAC
Certif. nº 34/5200/14/0712

La comercialización de equipos de tratamiento de aguas y electrodomésticos, así como el diseño e impartición de formación no reglada relacionada con la tecnología de los equipos comercializados, están certificados y son conformes a la norma UNE-ISO-9001 para WLG (B-60326279).



AQUA EUROPA

WLG (B-60326279) es socio de Aqua España, perteneciendo esta asociación a Aqua Europa (Federación de asociaciones nacionales europeas).



WLG (B-60326279), posee la concesión de la autorización de Operador Económico Autorizado (OEA), con el número ESAEOF18000008U6 y fecha de entrada en vigor de la autorización 13/02/2018.