

## Gama 45 L TOP

Agua fría, ambiente,  
caliente, gas.

Equipos para oficinas,  
bares, cafeterías y  
restaurante.

Dispensador de sobremesa.  
Acero-ABS-Con frontal de cristal.

45 lph  
Producción  
agua fría



Cabinet  
opcional



PRODUCTO  
PREMIUM

**Diseño italiano, moderno y funcional.**

El uso de materiales nobles hacen que sea un equipo para establecimientos donde el diseño sea parte indispensable de su identidad.

### CARACTERÍSTICAS:

Producción: 45 l/h.  
Producción continua agua fría: 9 l.  
\*\*Producción agua caliente: 15 l.  
Temperatura agua fría: 3 - 10 °C.  
\*\*Temperatura agua caliente: 98 °C.  
Capacidad de banco de hielo: 2 Kg.  
Gas refrigerante: R290.  
Potencia del compresor: 1/10 CV.  
Conexión entrada agua: 8 mm.  
\*Conexión entrada gas: 6 mm.  
Materiales de fabricación: Acero y ABS.  
Peso: 30-32 Kg (según modelo).

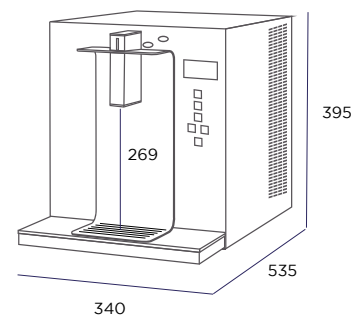
\*Solo modelos HGL

\*\*Solo modelos HGCL

(Ver Cabinet en página 106)

### ACCESORIOS:

Adaptador H3/4" - Espiga 8 mm.  
Codo unión 8 mm.  
Adaptador M3/8" - 8 mm.  
1 m tubo 8 mm.  
\*1 m tubo 6 mm.  
\*Reductor presión CO<sub>2</sub>.



Ambiente



Fría



Gas



Caliente



Regulación  
de volumen



Electrónica



Touchless

|        |                        | Ambiente | Fría | Gas | Caliente | Regulación de volumen | Electrónica | Touchless |
|--------|------------------------|----------|------|-----|----------|-----------------------|-------------|-----------|
| 980127 | HGL 45 E TOP           | •        | •    | •   |          | •                     | •           |           |
| 980631 | HGL 45 E TOP TOUCHLESS | •        | •    | •   |          | •                     | •           | •         |
| 980569 | HFL 45 E TOP           | •        | •    |     |          | •                     | •           |           |
| 980855 | HFL 45 E TOP TOUCHLESS | •        | •    |     |          | •                     | •           | •         |
| 980795 | HGCL 45 E TOP          | •        | •    | •   | •        | •                     | •           |           |